

SPECIFICATIONS

BE-801C/891C CAMERA	
PICK-UP DEVICE	INTERLINE TRANSFER TYPE CCD
TV SYSTEM	NTSC
PICTURE ELEMENTS	510(H) x 492(V)
SENSING AREA	6mm ²
IMAGE SIZE	1/3 inch
SYNCHRONIZATION	INTERNAL
HORIZONTAL RESOLUTION	380 TV LINES
REQUIRED ILLUMINATION	0 LUX MINIMUM/F1.2
POWER SUPPLY	12Vdc
POWER CONSUMPTION	4W
CURRENT CONSUMPTION	330mA
LENS ANGLE: BE-801/891	133°(D) 101°(H) 70°(V)
BE-801(78)	78°(D) 62°(H) 45°(V)
BE-801(40)	40°(D) 32°(H) 24°(V)
OPERATION TEMPERATURE	-30°C TO +80°C
STORAGE TEMPERATURE	-40°C TO +90°C
WEIGHT	350g
DIMENSIONS (W x H x D)	3.4 x 3.1 x 2.7in (86 x 80 x 72mm)

TECHNISCHE DATEN

BE-801C/891C KAMERA	
BILDSSENSOR	CCD-SENSOR MIT INTERLINE TRANSFER
TV-NORM	NTSC
BILDELEMENTE	510 x 492 (H x V)
ERFASSUNGSBEREICH	6mm ²
BILDGRÖSSE	1/3 Zoll
SYNCHRONISATION	INTERN
HORIZONTALE AUFLÖSUNG	380 BILDZEILEN
NOTWENDIGE HELLIGKEIT	MIN. 0 LUX/F1.2
VERSORGUNGSSPANNUNG	12 V DC
LEISTUNGS-AUFNAHME	4W
STROMVERBRAUCH	330mA
OBJEKTIVWINKEL: BE-801/891	133° (T) 101° (H) 70° (V)
BE-801(78)	78°(D) 62°(H) 45°(V)
BE-801(40)	40°(D) 32°(H) 24°(V)
BETRIEBSTEMPERATUR	-30 BIS +80 °C
LAGERTEMPERATUR	-40 BIS +90 °C
GEWICHT	350g
ABMESSUNGEN (B x H x T)	3.4 x 3.1 x 2.7in (86x80x72mm)

ESPECIFICACIONES

CÁMARA BE-801C/891C	
DISPOSITIVO DE CAPTACIÓN	DAC TIPO TRANSFERENCIA INTERLINE
SISTEMA DE TV	NTSC
ELEMENTOS DE IMAGEN	510(H) x 492(V)
ÁREA SENSORA	6mm ²
TAMAÑO DE IMAGEN	1/3 pulgada
SINCRONIZACIONES	INTERNAS
RESOLUCIÓN HORIZONTAL	380 LÍNEAS DE TV
ILUMINACIÓN REQUERIDA	MÍNIMO 0 LUX/F1.2
SUMINISTRO DE ENERGÍA	12 V CC
CONSUMO DE ENERGÍA	4W
CONSUMO DE CORRIENTE	330mA
ÁNGULO DE LENTE: BE-801/891	133°(D), 101°(H), 70°(V)
BE-801(78)	78°(D) 62°(H) 45°(V)
BE-801(40)	40°(D) 32°(H) 24°(V)
TEMPERATURA DE TRABAJO DE	-30°C A +80°C
TEMPERATURA DE DE	-40°C A +90°C
ALMACENAMIENTO	
PESO	350g
DIMENSIONES (An x Al x P)	3.4 x 3.1 x 2.7in (86 x 80 x 72mm)

CARACTÉRISTIQUES TECHNIQUES

BE-801C/891C CAMERA	
CAPTEUR TRANSFERT	INTERLIGNE TYPE CCD
SYSTÈME TV	NTSC
ÉLÉMENTS DE L'IMAGE	510(H) x 492(V)
SURFACE DU CAPTEUR	6mm ²
DIMENSION DE L'IMAGE	1/3 pouce
SYNCHRONISATION	INTERNE
DÉFINITION HORIZONTALE	380 LIGNES TV
ÉCLAIREMENT NÉCESSAIRE	0 LUX MINIMUM/F1.2
ALIMENTATION	12 V CC
PUISSANCE CONSOMMÉE	4W
CONSOMMATION EN COURANT	330mA
ANGLE D'OBJECTIF: BE-801/891	133°(P) 101°(H) 70°(V)
BE-801(78)	78°(D) 62°(H) 45°(V)
BE-801(40)	40°(D) 32°(H) 24°(V)
TEMPÉRATURE DE FONCTIONNEMENT	-30°C à +80°C
TEMPÉRATURE DE STOCKAGE	-40°C à +90°C
POIDS	350g
DIMENSIONS (L x P x H)	3,4 x 3,1 x 2,7in (86 x 80 x 72mm)

SPECIFICHE TECNICHE

TELECAMERA BE-801C/891C	
DISPOSITIVO DI CAPTAZIONE	TRASFERIMENTO INTERLINEA TIPO CCD
STANDARD TV	NTSC
ELEMENTI IMMAGINE	510(H) x 492(V)
AREA SENSOR	6mm ²
FORMATO IMMAGINE	1/3 pollice
SINCRONIZZAZIONI	INTERNE
RISOLUZIONE ORIZZONTALE	380 LINEE TV
ILLUMINAZIONE RICHIESTA	0 LUX MINIMI/F1.2
RAPPORTO SEGNALE-DISTURBO	48dB MINIMI (CON AGC SPENTO)
ALIMENTAZIONE	12V DC
CONSUMO DI CORRENTE	4W
CONSUMO DI CORRENTE	330mA
ANGOLO DI CAMPO: BE-801/891	133°(D) 101°(H) 70°(V)
BE-801(78)	78°(D) 62°(H) 45°(V)
BE-801(40)	40°(D) 32°(H) 24°(V)
TEMPERATURA DI Da	-30°C a +80°C
FUNZIONAMENTO	
TEMPERATURA DI Da	-40°C a +90 °C
CONSERVAZIONE	
PESO	350g
DIMENSIONI (L x A x P)	3.4 x 3.1 x 2.7in (86x80x72mm)

SPECIFICATIES

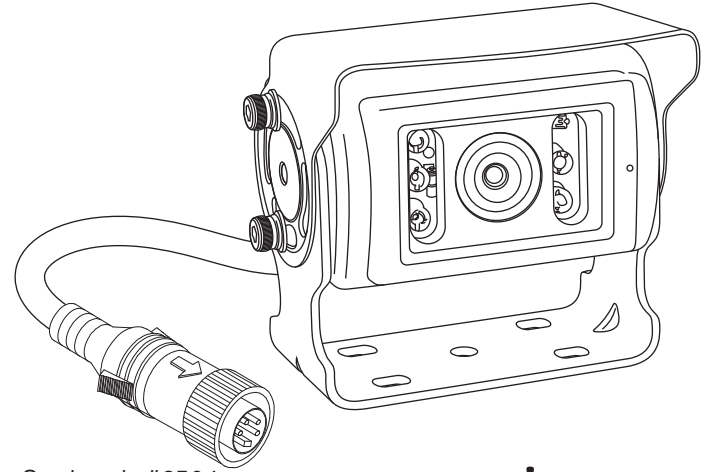
BE-801C/891C CAMERA	
OPNAME APPARAAT	LIJNOVERDRACHT TYPE CCD
TV-SYSTEEM	NTSC
BEELDELEMENTEN	510(H) x 492(V)
SENSOR OMGEVING	6mm ²
BEELDGROOTTE	1/3 inch
SYNCHRONISATIE	INTERN
HORIZONTALE RESOLUTIE	380 TV-LIJNEN
VEREISTE VERLICHTING	MINIMUM 0 LUX/F1.2
SIGNAAL-RUISVERHOUDING	MINIMUM 44dB (AT AGC UIT GESCHAKELD)
STROOMBRON	12Vdc
STROOMVERBRUIK	4W
HUIDIG VERBRUIK	330mA
LENSHOEK: BE-801/891	133°(D) 101°(H) 70°(V)
BE-801(78)	78°(D) 62°(H) 45°(V)
BE-801(40)	40°(D) 32°(H) 24°(V)
WERKTEMPERATUUR	-30°C tot +80°C
OPSLAGTEMPERATUUR	-40°C tot +90°C
GEWICHT	350g
AFMETINGEN (B X H X D)	3.4 x 3.1 x 2.7in (86 x 80 x 72mm)

Head Office

Brigade Electronics Plc
 Brigade House, The Mills
 Station Road, South Darent
 DA4 9BD United Kingdom
 Tel: +44 (0)1322 420300
 Fax: +44 (0)1322 420343
 email: sales@brigade-electronics.com

BE-801/891C

Quick start installation instructions Guide de démarrage rapide Anleitung Schnellstart-Installation Istruzioni installazione veloce Instrucciones de instalación de inicio rápido Snel starten installatie-instructies



Stock code #3504

Brigade Electronics Inc
 202 Delaware Avenue, Suite 1
 Palmerton PA 18071 USA
 Tel: +1 (610) 826-7870
 Fax: +1 (484) 229-0088
 email: infousa@brigade-electronics.com

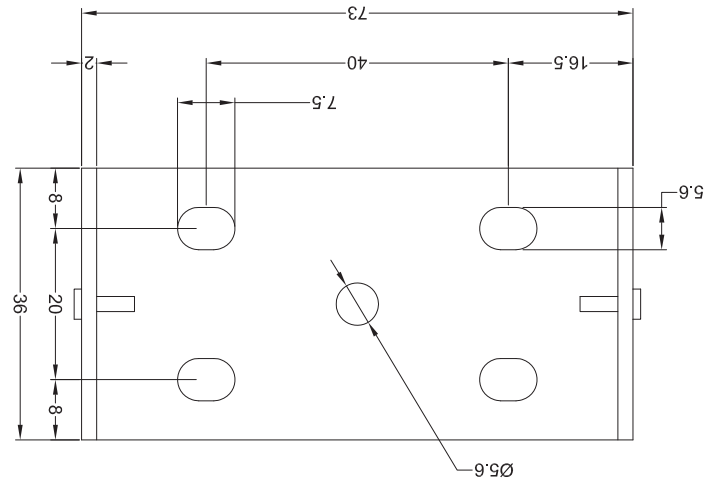
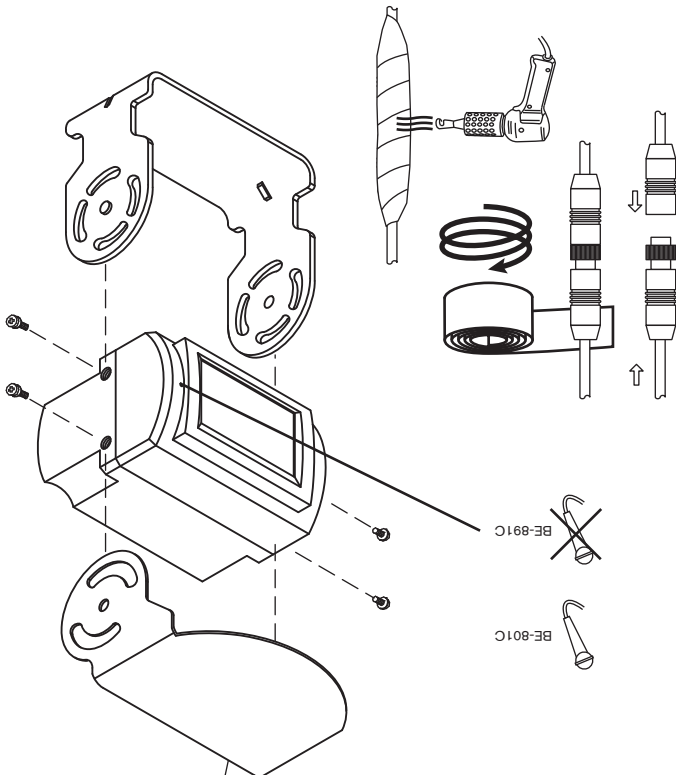
Brigade Elektronik GmbH
 Haberstr. 36 A
 24537 Neumünster Germany
 Telefon: +49 (0) 4321 555 362
 Fax: +49 (0) 4321 555 361
 email: info@brigadegmbh.de

Brigade Electronique Sarl
 22 Rue Pierre Bontemps
 72000 Le Mans
 France
 Tel: +33 (0) 2 23 61 08 97
 Fax +33 (0) 2 23 61 08 97
 email: info@brigade-electronique.fr

Brigade Electronika (PTY) Ltd
 P.O. Box 53203
 Wierdapark 0149
 South Africa
 Tel: +27 (0) 72 757 7166
 Fax: +27 (0) 866 963 238
 email: brigade@ballmail.co.za

Brigade Elettronica srl
 Via V. Alfieri, 28
 50121 Firenze
 Italia
 Telefono: +39 (0) 55-245943
 Fax: +44 (0) 1322 420343 (servizio clienti)
 email: info-italia@brigade-electronics.com

Brigade Electronics BV
 Gesseltweg 4
 6089 NT Heibloem
 The Netherlands
 Tel: +31 475 44 06 23
 Fax: +31 475 49 54 76
 email: info@brigade-electronics.nl



- E** Deflecteur de vent
- D** Deflectore opzionale
- I** Deflectore opzionale
- F** Deflecteur d'air en option
- N** Optionale winddeflector
- E** Optionaal wind deflector

- E** Camera mounting hole pattern.
- N** Camera montage gatpatroon.
- F** Gabarit de perçage du trou de fixation de la caméra.
- E** Patrón perforado para montaje de cámara.
- N** Bohrschablone für Kamerabefestigung.
- F** Esemplio di foro per montaggio telecamera.
- E** Conjunto de montura de cámara a altura (Centrado).
- D** Kamera-Anlagen überkopf angebracht (mittig).
- N** Bevestigingsbeugel camera hoog gemonteerd (Gecentreerd).
- F** Fixer l'ensemble de la caméra en hauteur (Centre).
- E** Mount camera assembly high mounted (Centred).
- L** Gruppo telecamera montato in posizione elevata (Centrato).

- E** Back of vehicle as viewed on monitor screen.
- N** Achterkant van het voertuig als weergegeven op het beeldscherm van de monitor.
- F** Arrière du véhicule tel qu'il apparaît sur l'écran.
- I** Vista della parte posteriore del veicolo osservata dallo schermo del monitor.
- D** Darstellung der Fahrzeugrückseite auf dem Monitor.
- E** Vista de posterior del vehículo en la pantalla del monitor.

